

BBK422 – BBK432 – BBK442 – BBK462

Höchste Präzision für gehobene Ansprüche



Abbildung: BBK462-3XS

Die BBK4x2 Kompaktwaagen mit MonoBloc (MB) Technologie von METTLER TOLEDO bieten Ihnen höchste Präzision und GMP zertifizierte Qualität – auch mobil einsetzbar – für gehobene Ansprüche

Technische Daten

Gehäuse / Umgebung	
Material	Aluminium Druckguss Gehäuse mit Edelstahl lastplatte
Umgebungstemperatur	10° bis +30°C für Eichklasse II
Feuchtigkeit	80% rel. bis 31°C, 50% rel. bis 40°C
Einsatzhöhe	bis 2000m / NN in Innenräumen

Display / Wägeeinheiten	
BBK422; BBK432; BBK442	
Hinterleuchtetes 7-stelliges 7-Segment LC-Display	
Ziffernhöhe	16mm (BBK422), 21mm (BBK432, BBK442)
Wägeeinheiten	g, kg, t, oz, lb
BBK462	
Aktives Punkt Matrix LC-Display (235x64 Pixel)	
Ziffernhöhe	5 - 21mm (abhängig von gewählter Applikation)
Wägeeinheiten	g, kg, t, oz, lb + 20 frei definierbare Einheiten (bzw. 1500 innerhalb der Artikeldatenbank)

Zulassungen / Begutachtungen	
Pharmaindustrie	GMP
Elektrische Sicherheit	CSA – C US, CE
IP Schutz: BBK422, BBK432, BBK442, BBK462	IP43 (DIN 40050)*

*mit eingebauter Ethernetchnittstelle liegt kein expliziter IP Schutz mehr vor!

Analoge Wägetechnik / Zweitwaagenanschluss	
<i>Standard</i>	Integrierter A/D Wandler / 1 eingebaute MonoBloc Wägezelle
Auflösung	- 1 x 61000e (eichfähig) (je nach Modell)
Max. Auflösung	- 1 x 6100000d (nicht eichfähig) (je nach Modell einstellbar)
<i>Optionaler Zweitwaagenanschluss (D-Sub 9 Stecker)</i>	
Impedanz	min. 80 Ohm
DMS-Speisespannung	8.2 V
Nennkennwert	2 bis 3 mV/V
Min. Eingangssignal	1.3µV / e (eichfähig)
Auflösung	1 x 7500e (OIML) 1 x 300000d (nicht eichfähig)

Stromversorgung	
Standard AC Netzteil	Direktanschluss ans Netz (Netzspannungsschwankung nicht größer als ±10% der Nennspannung): <ul style="list-style-type: none"> 230 V, 50 Hz, 70 mA 240 V, 50 Hz, 70 mA 120 V, 60 Hz, 90 mA 100 V, 50/60 Hz, 90 mA
<i>Optionaler Akkubetrieb</i>	
Standard DC Netzteil	<ul style="list-style-type: none"> Anschluss über Netzadapter: 90 – 264 V, 47 – 63 Hz, 300 mA Einspeisung am Gerät: 24 V, 1.3 A
Betriebszeit	9h (typ.) (kontinuierlicher Betrieb)** 90h (typ.) („power off mode“ ein)
Ladezeit	6h (typ.)
Lebensdauer	1000 Lade- / Entladezyklen (typ.)
<i>Optionaler externer 12 – 20VDC (-500mA) Anschluss (BBK422, BBK432, BBK442)</i>	
<i>Optionaler externer 17 – 24VDC (-500mA) Anschluss (BBK462)</i>	

** Verringerung der Betriebszeit auf bis zu 8h durch eingebaute Optionen und Peripheriegeräte

Tastatur				
Material	Polyester (PE)			
Anzahl Tasten (Tasten mit taktile Rückmeldung)	BBK422: 6 BBK432: 10 BBK442, BBK462: 25			
Tastaturfunktionen	BBK422	BBK432	BBK442	BBK462
Einfaches Wägen	•	•	•	•
Dynamisches Wägen	•	•	•	•
Nullstellen	•	•	•	•
Tarieren	•	•	•	•
Drucken/Transferieren	•	•	•	•
Zweiwaagenbetrieb	-	•	•	•
Zählen	-	•	•	•
Summieren	-	-	•	•
Kontrollieren	-	-	•	•
Dosieren/Zählen auf Zielwert	-	-	•	•
Frei def. Schaltpunkte (2 Schaltpunkte)	•	•	•	•
Frei konfig. Bedienabläufe	-	-	-	•
Frei def. Wägeeinheiten	-	-	-	•
Frei def. Funktionstasten	-	-	-	•
Etiketten drucken	-	-	-	•
Speicherplätze für Tara-/ Stückgewichts-/ Zielwerte	-	-	•	•
Interne Artikeldatenbank (1500 Datensätze)	-	-	-	•
Opt. internes Alibimemory (158000 Einträge)	-	-	-	•
Datum/Zeit	-	-	•	•
Numerische Tastatur	-	-	•	-
Alphanumerische Tastatur	-	-	-	•
Interne Batterie (optional)	•	•	•	•

Schnittstellen	
BBK422; BBK432; BBK442	
Standard	RS232
Optional eine weitere Schnittstelle:	RS232
	RS422 / RS485
	Ethernet
	USB (Slave)
	Digital I/O (4 Eingänge / 4 Ausgänge)
Analoge Zweiwaagenschnittstelle (nicht BBK422)	
BBK462	
Standard	3 RS232, 1 PS/2
Optional folgende Schnittstellenkombinationen:	RS232 + RS485 + RS232 + PS/2
	RS232 + Ethernet + RS232 + PS/2
	RS232 + Digital I/O + RS232 + PS/2
	RS232 + USB (Slave) + RS232 + PS/2
	RS232 + RS232 + Analog + PS/2
	RS232 + RS485 + Analog + PS/2
	RS232 + Ethernet + Analog + PS/2
	RS232 + Digital I/O + Analog + PS/2
RS232 + USB (Slave) + Analog + PS/2	

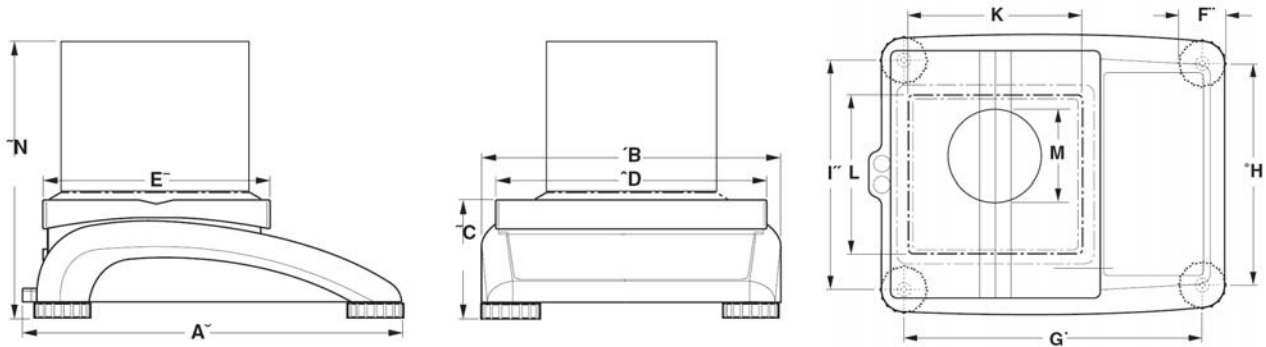
Digitale Ein- / Ausgänge				
4 Digitale Eingänge	<i>galvanisch getrennt über Optokoppler</i> $I_{min} = 1mA$ bei $U_{min} = 5VDC$ $I_{max} = 8mA$ bei $U_{max} = 30VDC$			
	BBK422	BBK432	BBK442	BBK462
Ein- Ausschalten	•	•	•	•
Nullstellen	•	•	•	•
Tarieren	•	•	•	•
Drucken/ Transferieren	•	•	•	•
Löschen	•	-	•	•
Einheiten wechseln	•	•	•	•
Referenz 10	-	•	•	•

Variable Referenz	-	•	•	•
Infotaste	-	-	•	•
Waage umschalten	-	•	•	•
Summieren	-	-	•	•
Subtrahieren	-	-	•	•
Funktionstasten 1-6	-	-	-	•
4 Digitale Ausgänge	<i>galvanisch getrennt über Optokoppler</i> <i>Open Collector, $I_{max} = 100mA$, $U_{max} = 30VDC$</i>			
	BBK422	BBK432	BBK442	BBK462
Gewichtswert stabil	•	•	•	•
< Mindestgewicht	•	•	•	•
≥ Mindestgewicht	•	•	•	•
Unterlast	•	•	•	•
Überlast	•	•	•	•
Sternanzeige	•	•	•	•
< Schaltpunkt 1 (2)	•	•	•	•
≥ Schaltpunkt 1 (2)	•	•	•	•
<Toleranz -	-	-	•	•
Innerhalb Toleranz	-	-	•	•
≥ Toleranz +	-	-	•	•
< Max n	-	-	-	•
Max n erreicht	-	-	-	•

Zubehör für BBK422, BBK432, BBK442, BBK462	
Schutzhülle PVC klein (für XXS / XS / SM-Modelle)	21203207
Schutzhülle PVC groß (für LA-Modelle)	21203206
Drucker "Sprinter 1" Euro	21253399
Drucker „Sprinter 1“ UK	21253745
Zweitanzzeige RS-PD/PASM	21302875
Zweitanzzeige ADI412	22013978
Zweitanzzeige ADI412 (hinterleuchtet)	22013977
Relaisbox 4	22011967
Windschutzadapter für XS Bauform	22011304
Windschutz PG für Adapter 22011304 (bestellbar ab MT-Log)	00225269
RS232 Kabel für Relaisbox 4	21254225
RS232 Kabel für „Sprinter 1“ (1,8m)	21253677
RS232 Kabel für Zweitwaage und ADI412 (1,8m)	21252588
RS232 Kabel für PC (1,8m)	00410024
SICS Manual 4er Serie (in englisch)	22011459
Spezialastplatte 186 x 186 mm für BBK4...-XS	22013451
Zählpinzette für BBK4...-0.6 DXXS, Edelstahl, anti-magnetisch	22018833

Zubehör für BBK462	
Drucker "Zebra LP 2844"	22009327
Drucker „Zebra LP2824“	22009328
RS232 Drucker-kabel für „Zebra LP 2824/2844“ (1,8m)	21252588
Etiketten für „Zebra LP 2844“ (102x102mm, 380 Etiketten)	22009329
Etiketten für „Zebra LP 2824“ (57x102mm, 380 Etiketten)	22009330
Relaisbox LC-I/O (bestellbar ab MT-Log)	21202217
Mini Keyboard PS/2 (USA) (bestellbar ab MT-Log)	21900944
Schutzfolie für Mini Tastatur (bestellbar ab MT-Log)	21900945
PS/2 Barcodeleser MT Heron-G D130 (bestellbar ab MT-Log)	21901297
Y-Kabel für PS/2 Barcodeleser (bestellbar ab MT-Log)	21901308
Smart Manager Software (Vollversion)	22009973

BBK4x2 Abmessungen



	A	B	C	D	E	F	G	H	I	K	L	M	N
XXS	335	265	100	240	200	46	276	208	216	165	165	100	260
XS	335	265	100	240	200	46	276	208	216	165	165		
SM	335	265	100	240	200	46	276	208	216	-	-		
LA	370	360	115	350	240	52	310	304	310	-	-		
In mm													

BBK422 / BBK432 / BBK442 / BBK462

Modell	0.6DXXS ¹	-3DXS	-3XS	-6DXS	-6XS	-6DSM	-6SM	-15DLA	-15LA	-35DLA	-35LA
Kapazität (g)	120 / 610	600 / 3100	3100	1200 / 6100	6100	1200 / 6100	6100	3500 / 15100	15100	7000 / 35100	35100
Ablesbarkeit (Standard) (g)	0,001 / 0,01	0,01 / 0,1	0,01	0,01 / 0,1	0,01	0,1 / 1	0,2	0,1 / 1	0,5	0,1 / 1	0,1
Eichwert (g)	0,01	0,1	0,1	0,1	0,1	1	0,2	1	0,5	1	1
Max. Ablesbarkeit (nicht eichfähig) (einstellbar im Menü; modellabhängig) (g)	0,001	0,001	0,001	0,001	0,001	0,01	0,01	0,01	0,01	0,01	0,01
Wiederholbarkeit [s] (g)	0,0009	0,008	0,008	0,008	0,008	0,08	0,08	0,08	0,08	0,08	0,08
Linearität [s] (g)	0,002	0,02	0,02	0,02	0,02	0,1	0,1	0,1	0,1	0,1	0,1
Kleinstes zulässiges Stückgewicht (g) ²	0,00041	0,0020	0,0020	0,0040	0,0040	0,0040	0,0040	0,010	0,010	0,023	0,023
Einschwingzeit [s] (Sek.)	~1,0										
Nettogewicht (kg)	6,1	4,9				4,7		10,5			
Nettogewicht inkl. Akku (kg)	-	5,6				5,4		11,2			
Nettogewicht mit internem Kalibriergewicht (ohne Akku) (kg)	6,1	5,4				5,2		11,7			

¹ Nur als BBK432, BBK442 und BBK462 erhältlich. (EN 61000-6-1)

² Die hier angezeigten Werte stellen die kleinsten zulässigen Stückgewichte dar. Um mit größtmöglicher Genauigkeit zu zählen, empfehlen wir, das Stückgewicht nicht kleiner 1d der Waage (Standard) zu wählen und/oder unsere serienmäßig implementierten Optimierungsfunktionen zu benutzen, bzw. eine Referenzwaage einzusetzen.